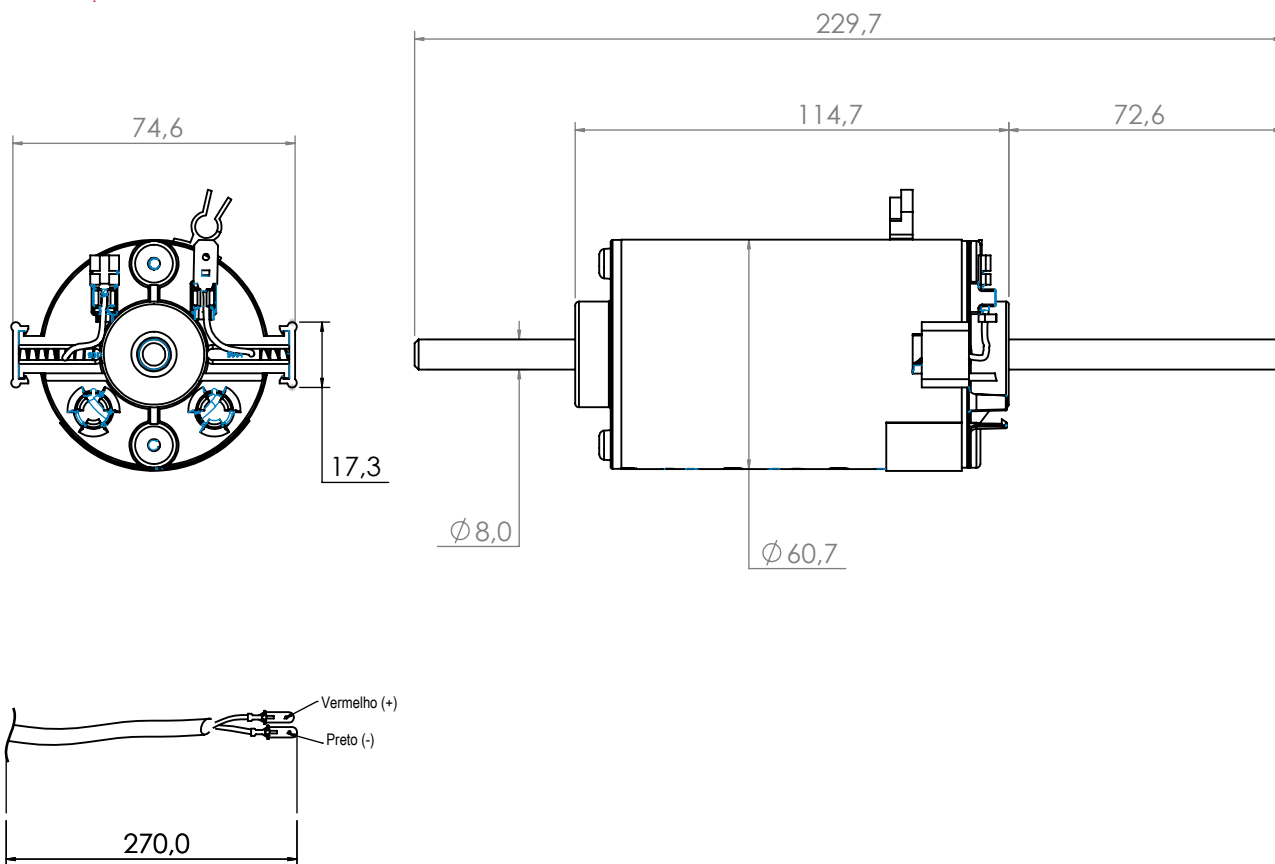


Technical
Drawing

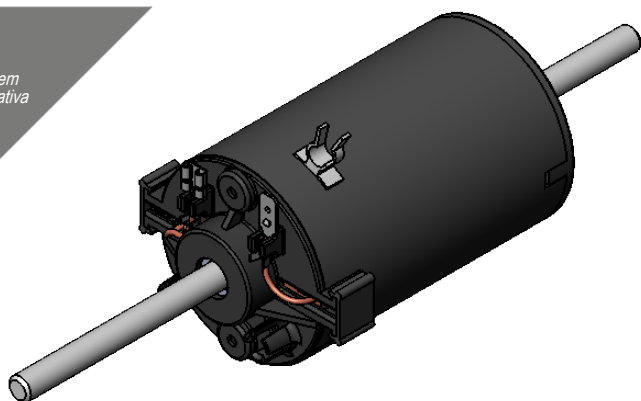
Desenho
Técnico



Technical
Specification

Especificação
Técnica

Imagem
Ilustrativa



NOTAS:

- Sistema troca rápida de escovas
- Durabilidade: acima de 2500 Horas

NOTES:

- Quick brush exchange system
- Durability: over 2500 Hours

101412724

Valores Nominais

Tensão (V)	27
Corrente (A)	2,8
Potência (W)	55
RPM (min ⁻¹)	2500
TORQUE (N.m)	0,2
Peso (Kg)	1,100

